

# **Inno** **Meca** **Dynamics**



**IMD est votre partenaire de confiance  
pour tous vos projets industriels**

**IMD vous accompagne dans vos projets pour :**

- Aider à améliorer et optimiser vos processus
- Réduire vos temps de fabrication ou d'assemblage
- Maîtriser votre chaîne de valeur

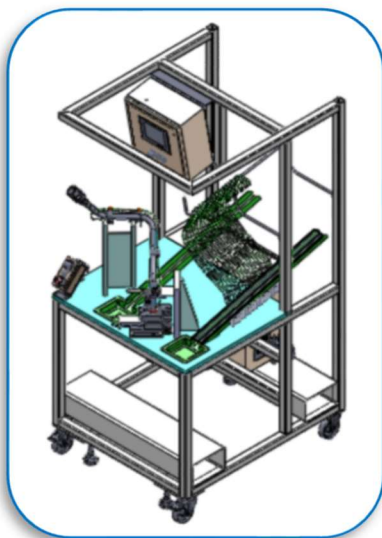
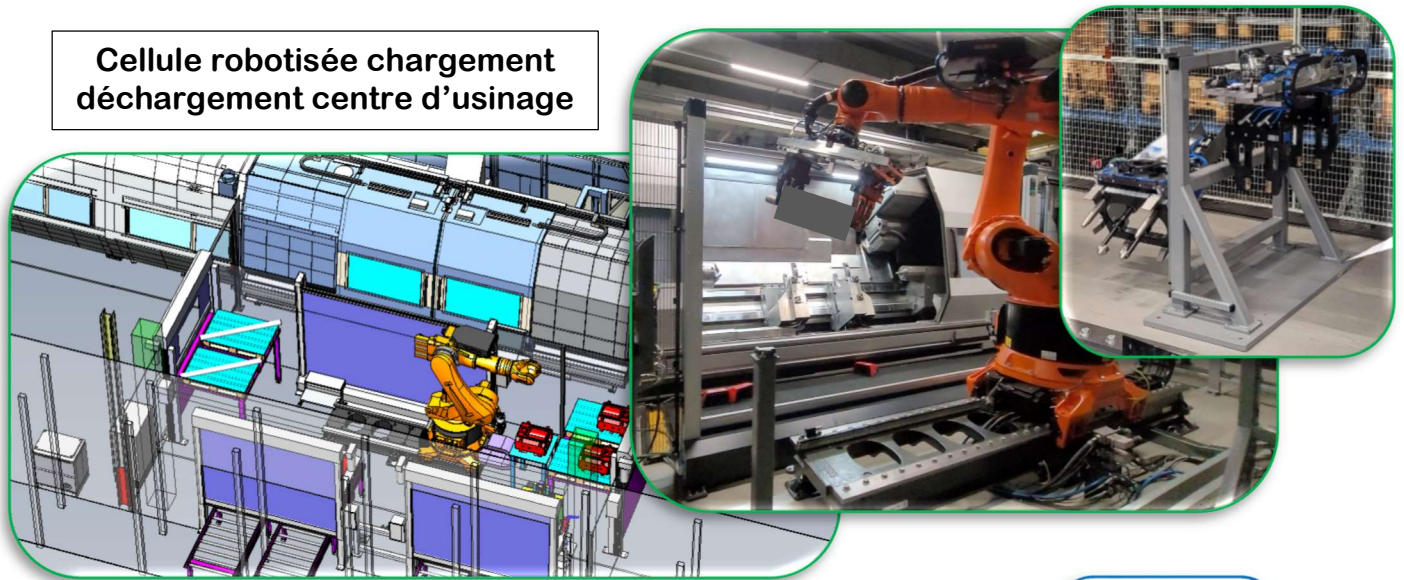
**IMD vous soutient depuis l'élaboration du cahier des charges jusqu'à la mise en service de vos processus :**

1. Toujours à l'écoute pour comprendre vos problématiques et vos besoins
2. Nous vous proposons des solutions adaptées et innovantes
3. Notre bureau d'étude met à profit sa très forte expérience en conception pour la réalisation des besoins de nos clients

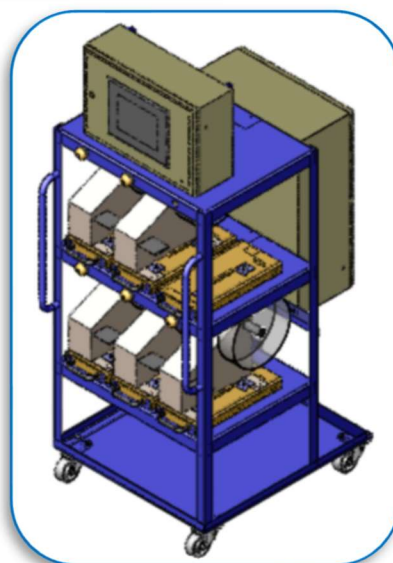
## DOMAINES DE COMPÉTENCES :

- Études et conception de produits industriels mécaniques et mécatroniques
- Automatisation et robotisation de vos processus (nouveaux ou existants)
- Étude et fabrication d'équipements de production sur mesure
- Élaboration des plans d'ensemble, S/E et détails
- Solution « clé en main » pour la gestion de projets globaux (de la définition du besoin à la mise en service)
- Support client pour la définition des cahiers des charges
- Intégrateur de solutions robotisées KUKA, ABB, FANUC...
- Amélioration ou rétrofite de vos processus existants
- Simulation RDM 3D

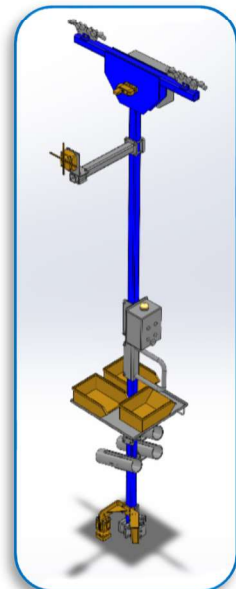
Cellule robotisée chargement  
déchargement centre d'usinage



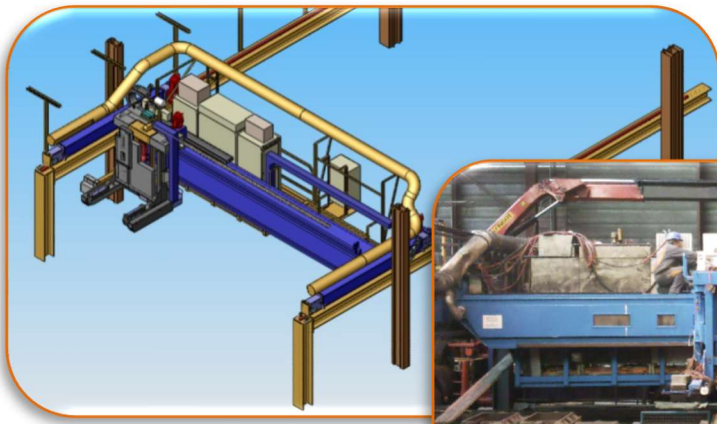
Poste d'assemblage  
colonne d'échappement



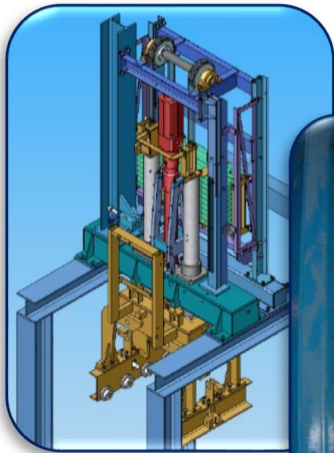
Servante  
d'étiquetage



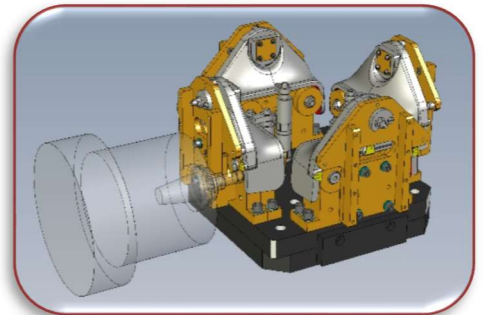
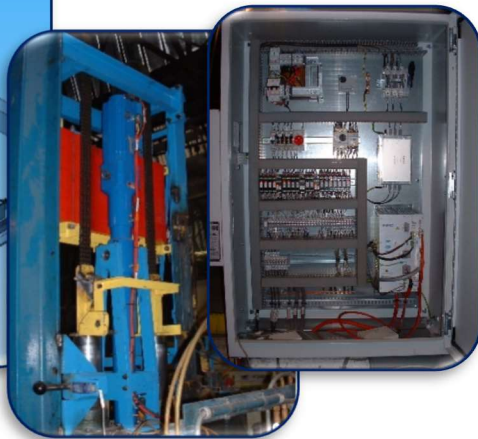
Servante Vissage  
aérienne



**Automatisation d'un pont de coulée  
Fonderie d'acier sur chantier HWS**

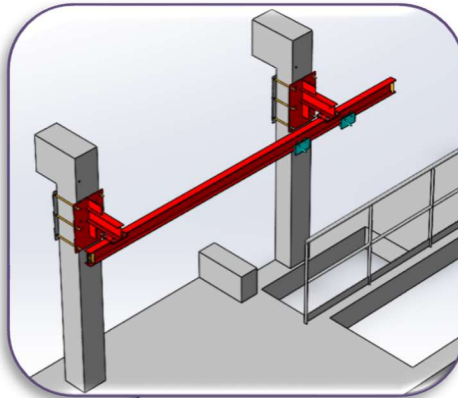
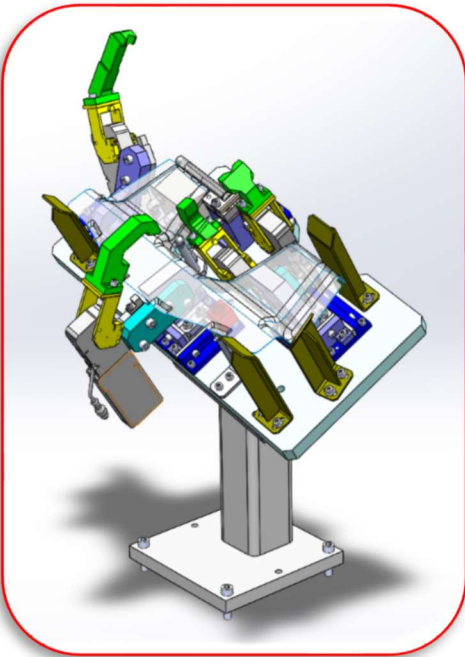


**Électrification d'un système  
De remoulage en fonderie**



**Montage d'usinage  
Simulation d'usinage**

**Support soudure  
cellule robotisée**



**Systèmes de levage et  
de convoyage  
automatisé**

